



特性

- 重工领域应用
- 一体式压力腔体，无泄漏
- 反向保护
- 输出短路保护
- 非线性精度可达 $\pm 0.1\%$
- 综合精度可达 $\pm 1\%$
- $-40^{\circ}\text{C} \dots +125^{\circ}\text{C}$ 工作温度

标准压力规格

压力范围(MPa)	压力范围(Bar)	表压
0...160	0...1600	•
0...250	0...2500	•
0...350	0...4000	•
0...500	0...5000	•
0...750	0...7000	•
0...1000	0...10000	•

备注：其它中间量程可定制，选型前请咨询工厂。

规格

- 高精度
- 紧凑坚固
- 各种压力接口及输出接口
- CE及防水验证
- 高可靠性

应用

- 水射流切割; 水刀裁断
- 试验台
- 大型液压机
- 超高增压泵
- 高压巴氏消毒; 巴氏杀菌
- 高压清洗

性能规格

环境温度:25°C(除非有另外要求)。

参数	最小	典型值	最大	单位	备注
精度(包括非线性, 迟滞, 回程)	-1.5	±0.75	1.5	%F.S.BFSL	>750MPa
	-1	±0.5	1	%F.S.BFSL	<750MPa
	-0.5	±0.25	0.5	%F.S.BFSL	<500MPa
	-0.25	±0.1	0.25	%F.S.BFSL	<250MPa
零点误差	-0.5	±0.5	0.5	%F.S.BFSL	@ 25°C
满量程误差	-0.5	±0.5	0.5	%F.S.BFSL	@ 25°C
绝缘度 (信号线相对壳体)	100			MΩ	@ 250VDC
压力循环寿命	1X10 ⁷			0~FS Cycles	
过载压力	2X		1500 bar	Rated	不超过螺纹连接强度
破坏压力	3X		1500 bar	Rated	
长期稳定性(年)	-0.25		0.25	%F.S	
综合精度	-1	±1	1	%F.S	补偿温度范围内
补偿温度范围	0		70	°C	
工作温度范围	-20		125	°C	电缆除外, 最高105°C
储存温度范围	-40		125	°C	电缆除外, 最高105°C
负载 (RL)	RL > 100k			Ω	电压输出
负载 (RL)	< (供电电压 -9V) / 0.02A			Ω	电流输出
功耗电流			5	mA	电压输出
响应时间 (10%至90%)	<3ms (电压输出) ; <2ms (电流输出); 无阻尼				
膜片材料	17-4PH (进口本卡特)				
冲击	50g, 11msec Half Sine Shock per MIL-STD-202G, Method 213B, Condition A				
震动	±20g, MIL-STD-810C, Procedure 514.2-2, Curve L				

备注:

补偿温度: 产品产生的输出与压力成正比的温度范围, 并保持在规定的性能范围内。

工作温度: 产品产生的输出与压力成正比的温度范围, 但可能不会保持在规定的性能范围内。

储存温度: 产品在没有压力或电源输入的情况下可以安全储存并保持额定性能的温度范围。超出此温度范围可能会对产品造成永久性损坏。

所有配置都具有电源电压反向和输出短路保护。

CE声明

EN 55022 Emissions Class A & B

IEC 61000-4-2 Electrostatic Discharge Immunity (8kV contact/15kV air)

IEC 61000-4-3 Radiated, Radio-Frequency Electromagnetic Field Immunity (10V/m, 80M-1GHz)

IEC 61000-4-4 Electrical Fast Transient Immunity (1kV)

IEC 61000-4-5 Surge Immunity (V+ to V-: ±2KV/42Ω; L to Case: ±1KV/12Ω; V- to V0: ±1KV/42Ω)

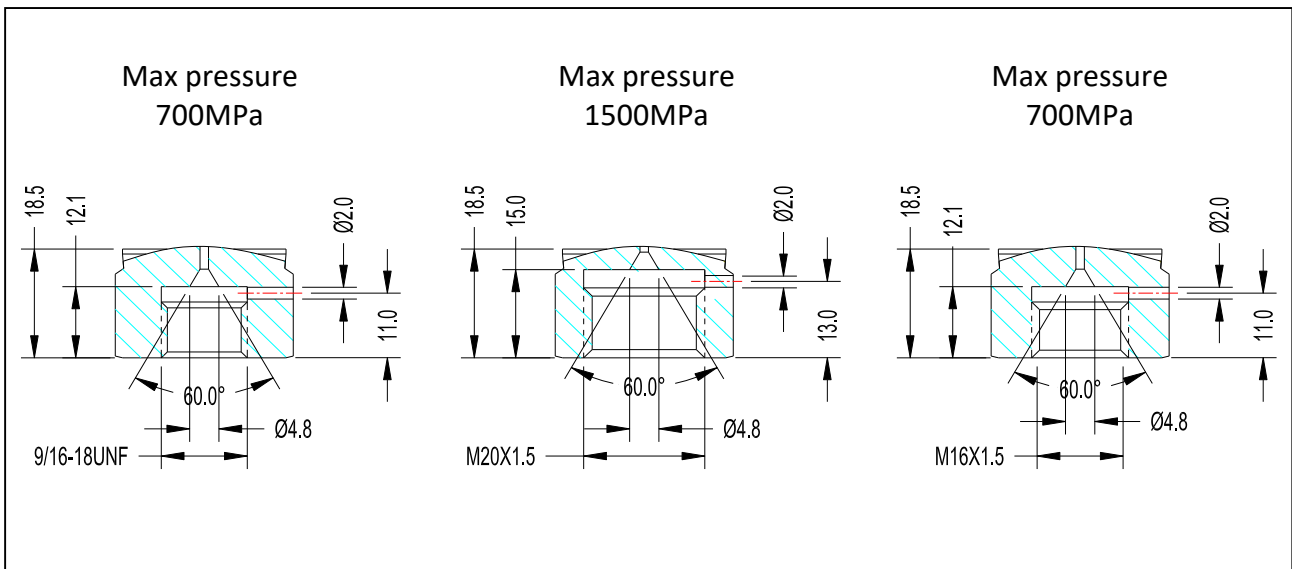
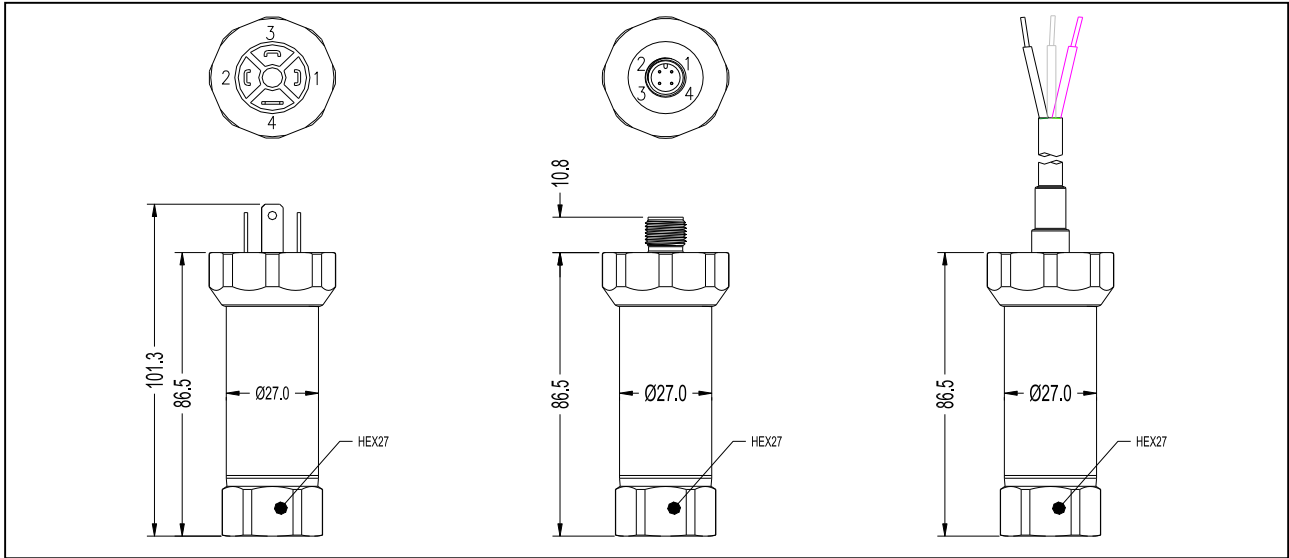
IEC 61000-4-6 Immunity to Conducted Disturbances Induced by Radio Frequency

Fields (150K~80MHz, 10V level for voltage output models, 3V level for current output model)

IEC 61000-4-9 Pulse Magnetic Field Immunity (100A/m peak)

For all CE compliance tests, max allowed output deviation ±1.5 %F.S. (Just Factory Testing)

尺寸: [mm]



防水等级

防护等级		
编号	连接器	等级
1	电缆线	IP68
4	M12连接器	IP67
5	大赫斯曼 FORM A	IP65

输出

编号	输出	供电
1	0.5 - 4.5V	5 ± 0.25V
	比例输出	16V过压保护
2	1 - 5V	8 - 36V
3	4 - 20mA	9 - 36V
4	0 - 5V	8 - 36V
5	0 - 10V	13 - 36V
6	1 - 6V	8 - 36V
7	0.5 - 4.5V	7.5 - 36V

出线定义

电流输出接线				
连接器	供电+	输出+	空	通气孔
电缆线	红	黑	白 (绿)	无
M12连接器	1	2	3,4	
大赫斯曼 FORM A	1	2	3,4	

电压输出接线					
连接器	供电+	输出+	公地	空	通气孔
电缆线	红	白	黑	绿	无
M12连接器	1	3	2	4	
大赫斯曼 FORM A	1	3	2	4	

连接器

连接器类型			
连接器	描述	配合连接器	配合端子销
电缆线	4-WIRE, 22 AWG, 非屏蔽线, PVC, 105°C	-	-
M12连接器	BINDER SERIES 713, 09 3431 77 04 OR EQUIV	4-POS FEMALE连接器	-
大赫斯曼 FORM A	OMAL ARB03S or ARB03R	OMAL AHB6733 3+PE	-

订购信息

HP51	3	5	-	1	1	2	9	-	500M	A
型号	输出	连接器	-	压力接口材料	接头壳体材料	标签	压力接口	-	压力范围	精度
HP51	1= 0.5-4.5V 比例输出 2= 1-5V 3= 4-20mA 4= 0-5V 5= 0-10V 6= 1-6V 7= 0.5-4.5V X= 客户定制	1= 电缆 4= M12 5= FORM A X= 客户定制		1= 316L 2= 17-4PH X= 客户定制	1= 316	0= 无标签(OEM) 1= 不干胶标签 2= 激光刻码	1= M16 X 1.5 2= M20 x 1.5 3= 9/16-18UNF X=客户定制		0...500MPa B= Bar M= Mpa P= PSI K= Kpa	A= ±0.1%FS B= ±0.25%FS C= ±0.5%FS

备注：屏蔽电缆线或其他连接器要求，请咨询工厂。