



特性

- 一体式不锈钢压力腔体，绝无泄露
- 压力量程最高至15000psi
- 多种压力接口可选
- 补偿温度0°C-70°C
- 精密型 1.0% 互换性
±0.1 %非线性 (最小二乘法)
- 经济型 2.0% 互换性
±0.25 %非线性 (最小二乘法)

标准压力规格

压力范围(psi)	压力范围(Bar)	表压	密封压	绝压	混合压
0...100	0...7	•			● S
0...150	0...10	•			● S
0...250	0...16	•			● S
0...500	0...35	•			• ● S
0...1000	0...70	•			• ● S
0...1500	0...100	•			•
0...2250	0...150	•			•
0...3000	0...200	•			•
0...5000	0...350	•			•
0...7500	0...500	•			•
0...10000	0...700	•			•
0...15000	0...1000	•			• ● S
0...22000	0...1500	•			• ● S

备注：其它中间量程可定制。量程选择附带"●S"，请咨询工厂。

规格

- 低成本
- 17-4PH不锈钢
- 0~100mV或 0~50mV 标准输出可选
- 客户定制输出
- 宽温度补偿范围 (0°C-70°C)
- 4色硅胶线及4PIN端子 (2.54pin距) 可选
- 全量程标准输出

应用

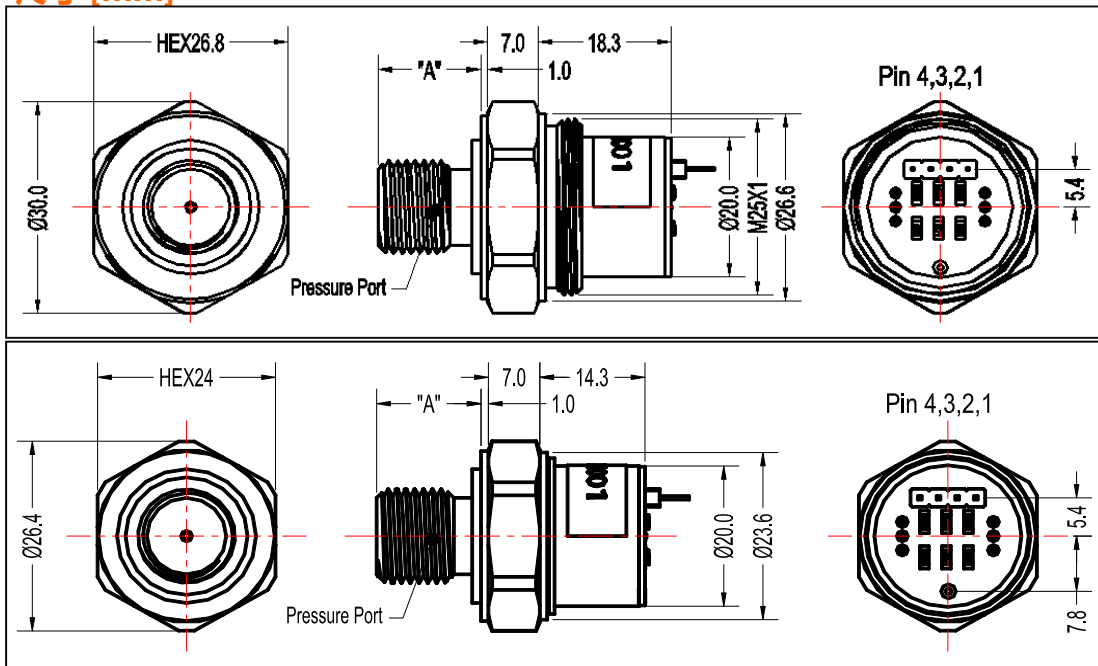
- 工业压力控制及检测
- 淡水、废水、盐和微咸水测量
- 制冷、压缩机
- 压力变送器
- 液压控制
- 自动测试平台
- 泄露检测
- 通用压力测量、压力变送器

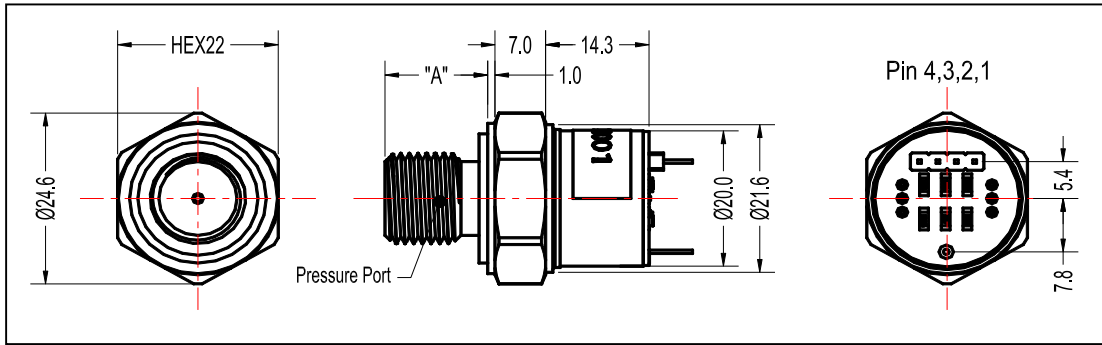
性能规格

环境温度:25°C(除非有另外要求)。

参数	最小	典型值	最大	单位	备注
精度(包括非线性, 迟滞, 回程)	-0.1	±0.1	0.1	%F.S.BFSL	I: 精密型
	-0.25	±0.25	0.25	%F.S.BFSL	II: 经济型
零点误差	-1		1	%SPAN	I: 精密型
	-2		2	%SPAN	II: 经济型
满量程误差	98		102	mV	A: 0...100mV输出
	49		51	mV	B: 0...50mV输出
综合精度	-1.5	±1.0	1.5	%F.S	补偿温度范围内
绝缘度(所有引线相对壳体)	100			MΩ	@250VDC
输入阻抗	4		8	KΩ	
输出阻抗	3		6	KΩ	
压力循环寿命	1X10 ⁷			0~FS Cycles	
过载压力	2X		20k psi	Rated	
破坏压力	5X		20k psi	Rated	
长期稳定性(年)	-0.25	±0.25	0.25	%F.S	
补偿温度范围	0		70	°C	
工作温度范围	-40		125	°C	
储存温度范围	-40		125	°C	
响应时间(10%至90%)			1	ms	
带宽	DC to 1KHz (typical)				
压力接口材料	17-4PH+SST304 或 整体17-4PH				
冲击	50g, 11msec Half Sine Shock per MIL-STD-202G, Method 213B, Condition A				
震动	±20g, MIL-STD-810C, Procedure 514.2-2, Curve L				

尺寸 [mm]





出线定义

4色硅胶线 (编号 1)			
红	白	黑	绿
供电+	输出-	供电-	输出+

4PIN端子2.54PIN距离 (编号 2)			
1	2	3	4
供电+	输出-	供电-	输出+

压力接口

编号	压力接口类型		
	接口	尺寸 A	尺寸 B
1	G1/4 JIS B2351	0.472 [12.00]	0.3 [8.0]
2	M20 x 1.5 mm ISO 6149-2	0.661 [16.8]	0.3 [8.0]
3	1/4-18 NPT	0.600 [15.24]	0.3 [8.0]
4	7/16-20UNF FEMALE SAE J513 STRAIGHT THREAD WITH INTEGRAL VALVE DEPRESSOR	0.687 [17.5]	0.3 [8.0]
5	M14 x 1.5 mm ISO 6149-2	0.433 [11.0]	0.3 [8.0]
6	1/8-27 NPT	0.390 [9.91]	0.3 [8.0]
7	M12 x 1.5 mm ISO 6149-2	0.433 [11.0]	0.3 [8.0]
8	M10 x 1.0 mm ISO 6149-2	0.374 [9.5]	0.3 [8.0]
9	G1/4 DIN 3852 FORM E GASKET DIN3869-14 NBR	0.512 [13.00]	0.3 [8.0]
X	客户定制	\	\

订购信息

型号	精度等级	出线形势	压力接口材料	满量程输出	标签	压力接口	-	压力范围	压力模式
M301 M302 M303	I=±0.1% II=±0.25%	1= 4色硅胶线 2= 端子 (2.54针距)	1= 螺纹304 +膜片17-4PH 2= 整体17-4PH X= 客户定制	A= 0...100mV B= 0...50mV	0= 无标签(OEM) 1= 不干胶标签 2= 激光刻码	1= G1/4 JIS B2351 2= M20 x 1.5 3= 1/4-18 NPT 4= 7/16-20UNF FEMALE SAE 5= M14 x 1.5 6= 1/8-27 NPT 7= M12 x 1.5 8= M10 x 1.0 9= G1/4 DIN 3852 A= G3/8 JIS B2351 X=客户定制	-	500P	G
								0...500psi B= Bar M= Mpa P= PSI K= Kpa	G= 表压 C= 复合压